

Generatore a gas di acqua calda  
sanitaria a tiraggio naturale

# TX220



Scheda  
prodotto



ErP  
Ready



Basse  
Emissioni

## Metano

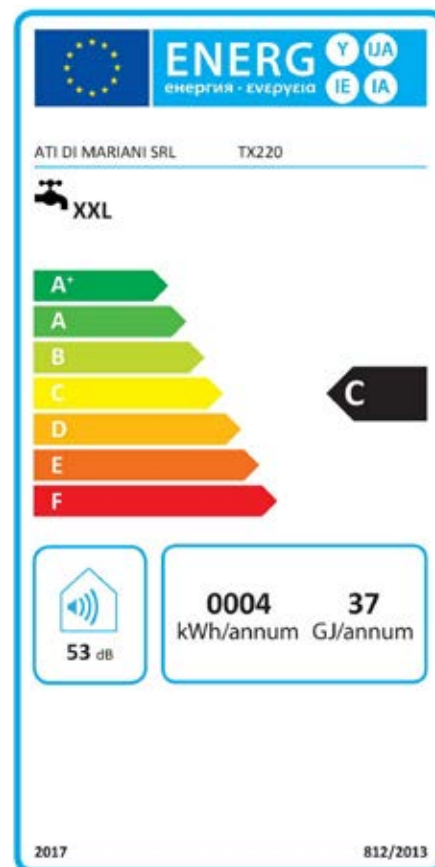
Codice **TX220**

Prezzo € **3.000,00**

## Propano

Codice **TX220P**

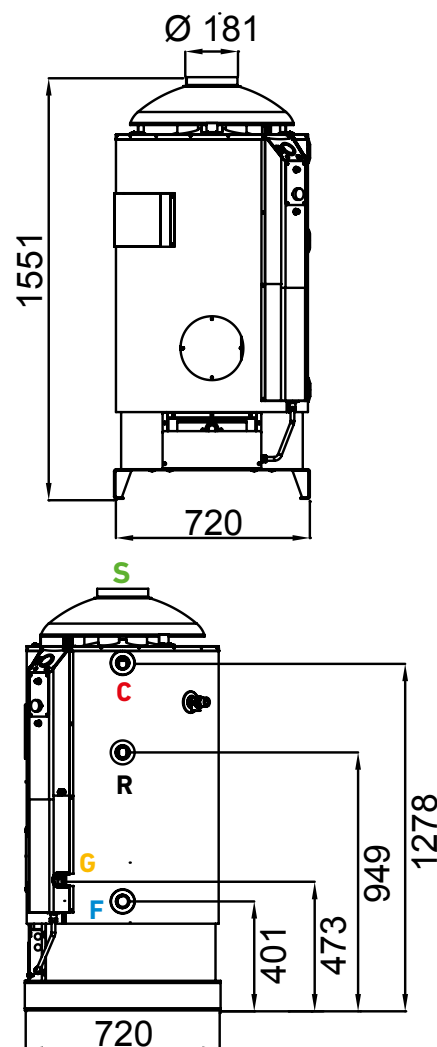
Prezzo € **3.020,00**



## Principali Caratteristiche

- Smaltatura interna
- Isolamento in poliuretano espanso a cellule chiuse
- Accensione elettronica
- Protezione da corrosione con anodo di magnesio
- Termostati di regolazione temperatura e sicurezza acqua
- Bruciatore multigas in acciaio inox predisposto metano o propano
- Termostato di sicurezza fumi
- Valvola di sicurezza da sovrappressione
- Flangia di ispezione e pulizia

Dati tecnici		
Capacità	L	220
Potenza termica	kW	23,00
Potenza utile	kW	19,78
Tempo di riscald. ( $\Delta T = 45^{\circ}\text{C}$ )	min	35
Acqua in continuo a $40^{\circ}\text{C}$	l/h	680
Quantità di acqua in unico prelievo*	L	440
Consumo metano (G20)**	m <sup>3</sup> /h	2,40
Consumo propano (G31)**	kg/h	1,80
Pressione max d'esercizio	bar	6
Peso netto	kg	173
Conessioni		
Entrata acqua fredda	F	G 1" 1/4
Uscita acqua calda	C	G 1" 1/4
Ricircolo	R	G 1" 1/4
Ingresso gas	G	G 1/2"
Scarico fumi - coassiale	S	/
Scarico fumi		$\varnothing 186$
Imballo		
colli	n.	2
cassa in legno (l x p x h) - (peso)	cm - (kg)	78x78x141 - (184)
scatola (l x p x h) - (peso)	cm - (kg)	68x68x250 - (6)



\*In condizioni standard: T in  $15^{\circ}\text{C}$ , T out  $40^{\circ}\text{C}$ , T acc  $65^{\circ}\text{C}$

\*\* In condizioni standard: T in  $15^{\circ}\text{C}$ , 1013 mbar